

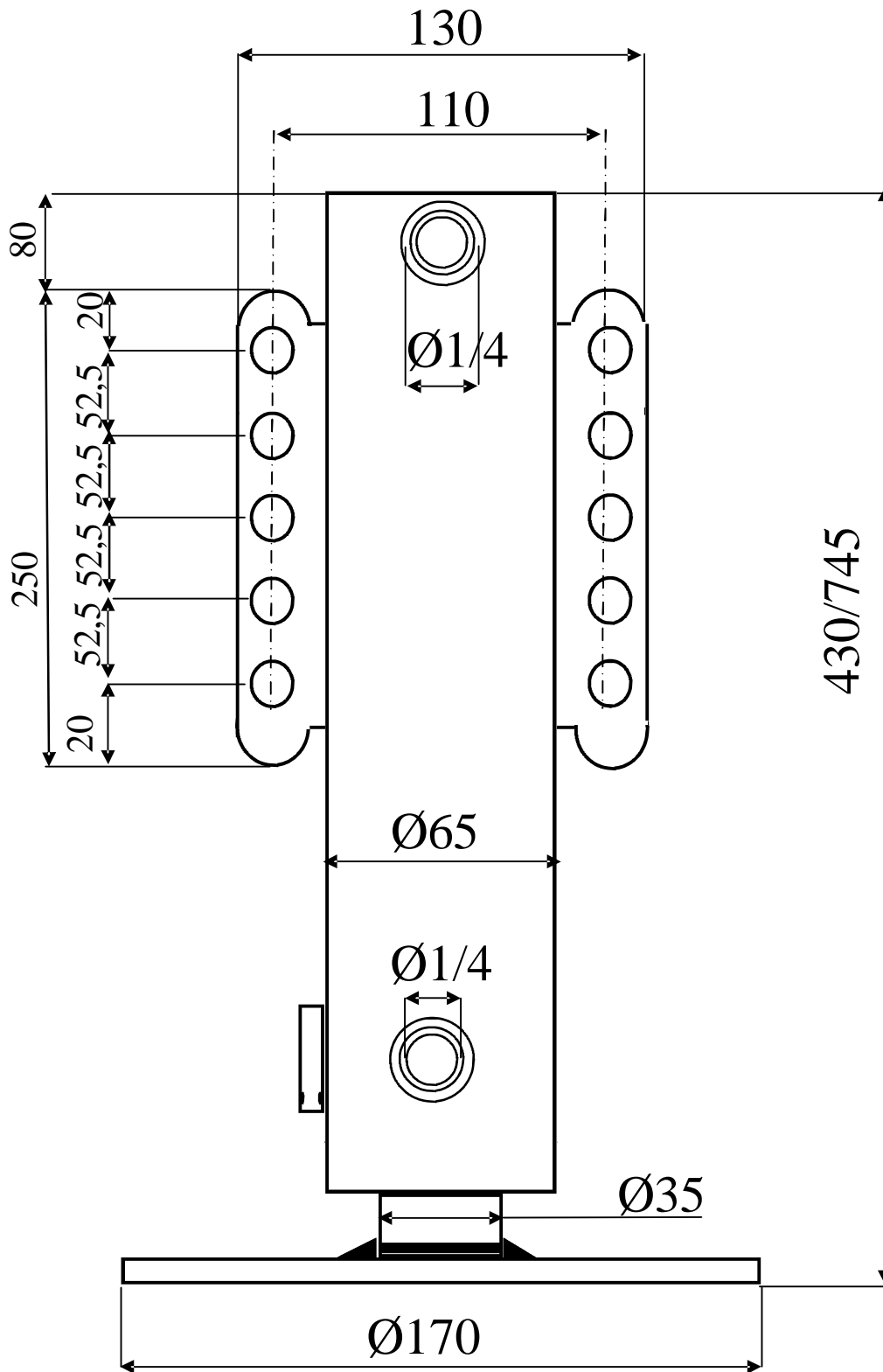
DENOMINAZIONE: CILINDRO DE55-35-430/315 H50
Portata 3500Kg a 150Bar

DATA: 27-02-12

PESO:9Kg



AMPLO srl



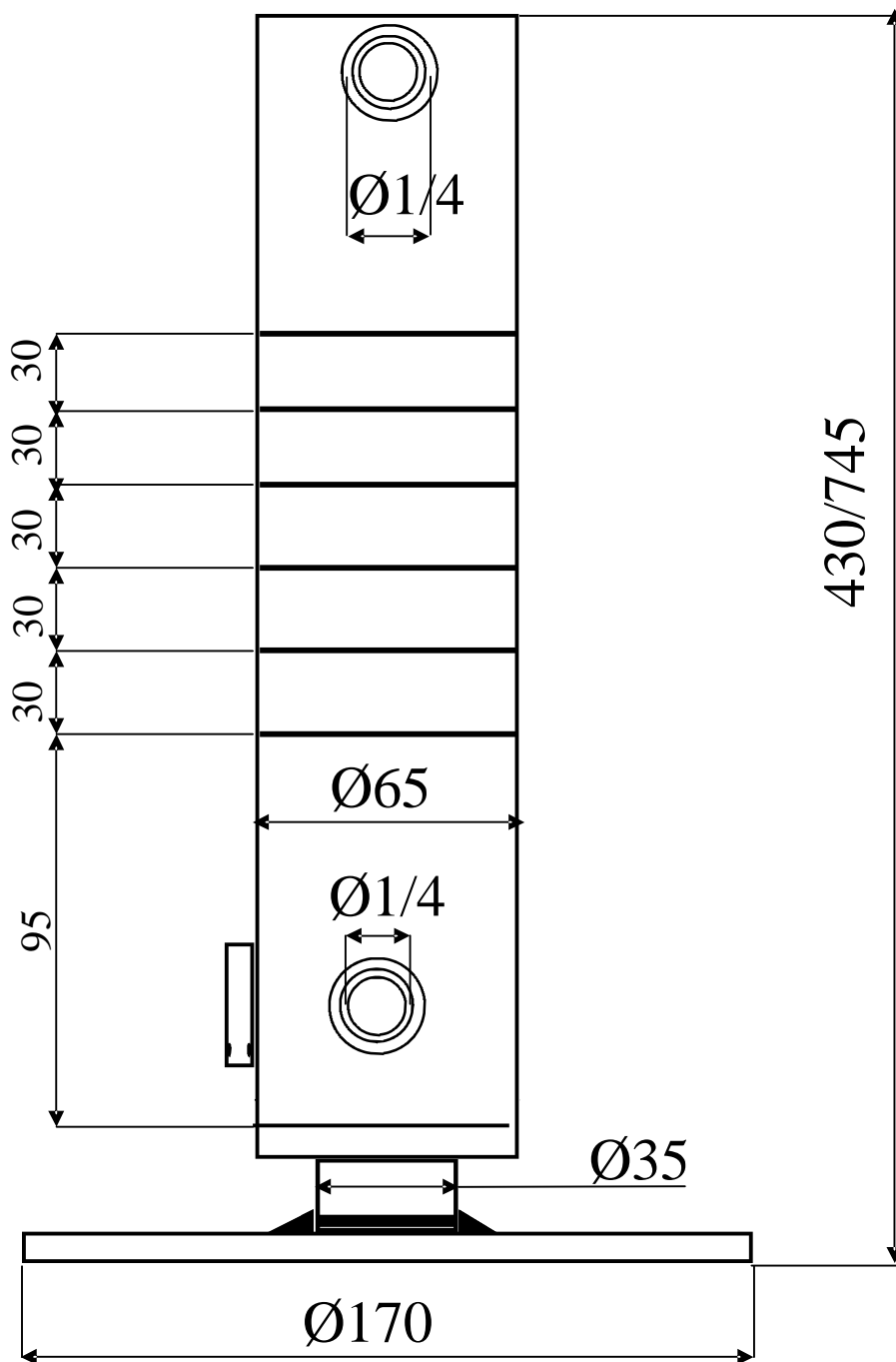
DENOMINAZIONE: CILINDRO DE55-35-430/315 H80
Portata 3500Kg a 150Bar

DATA: 27-02-12

PESO:9Kg



AMPLO srl



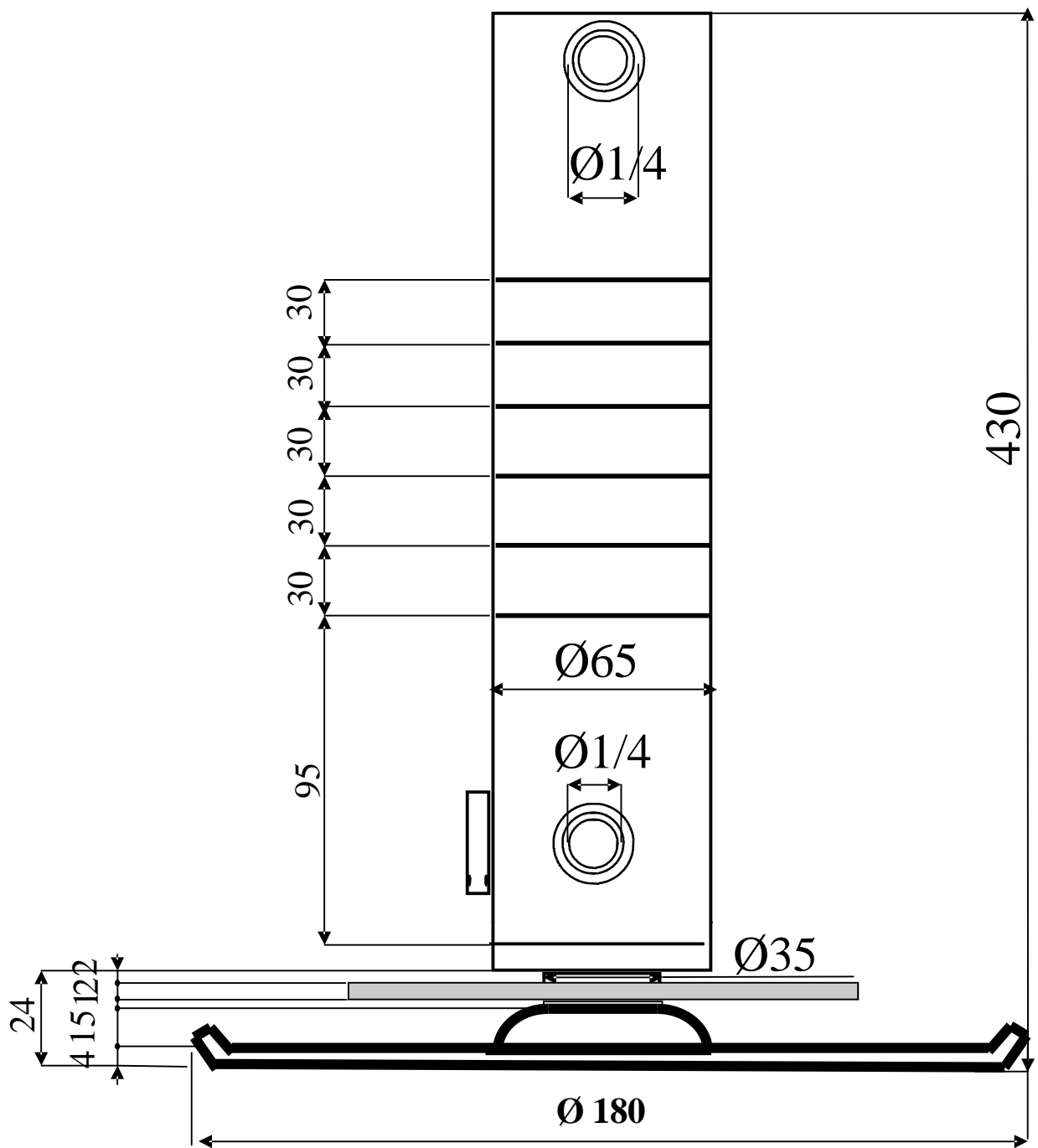
DENOMINAZIONE: CILINDRO DE55-35-430/315 COLLARE
Portata 3500Kg a 150Bar

DATA: 27-02-12

PESO:9Kg



AMPLO srl



POSIZIONE MICRO 1DX + 1SX

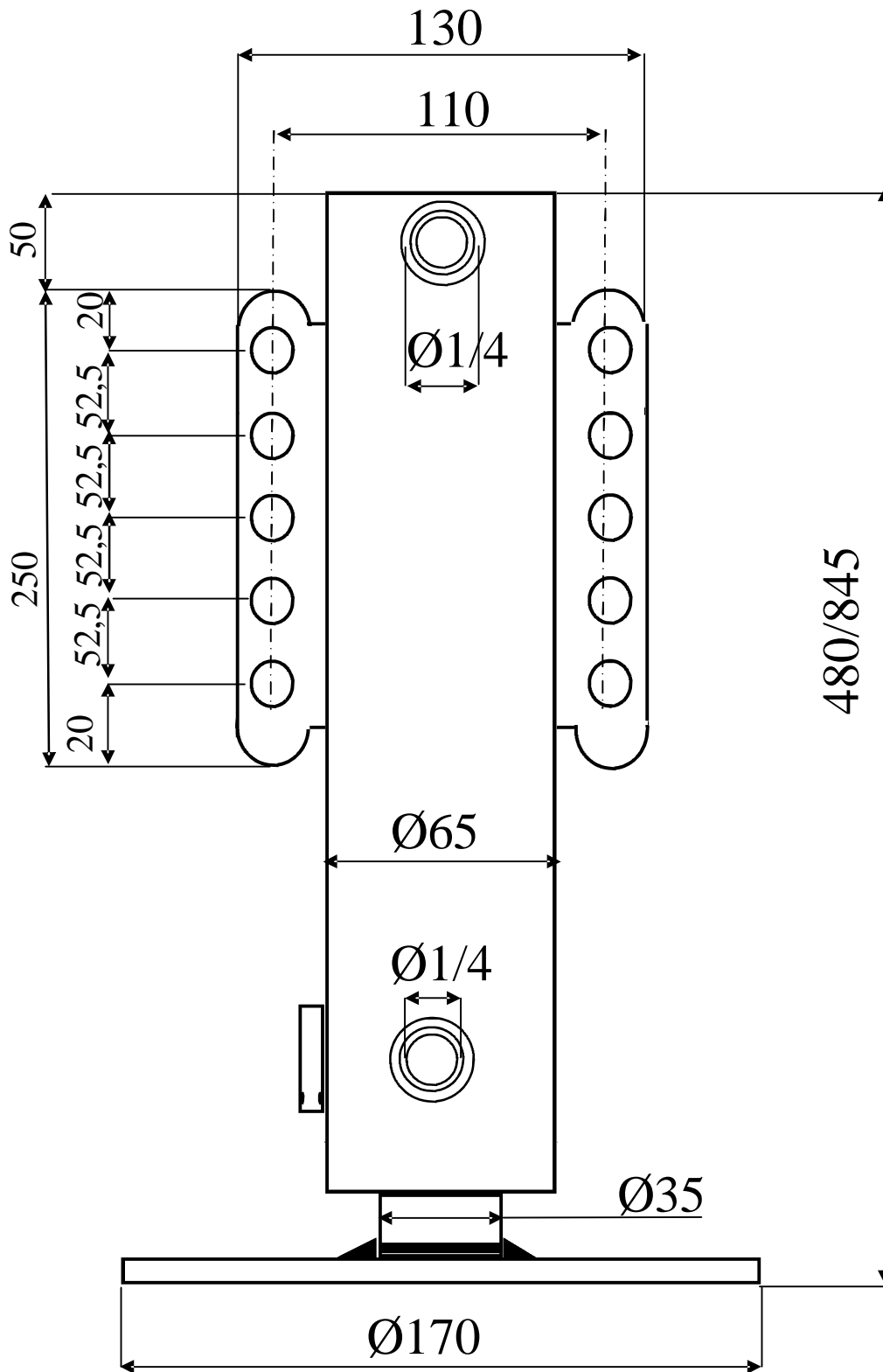
**DENOMINAZIONE: CILINDRO DE55-35-430/ COLLARE p.oscil.
Portata 3500Kg a 150Bar**

DATA: 27-02-12

PESO:9Kg



AMPLO srl



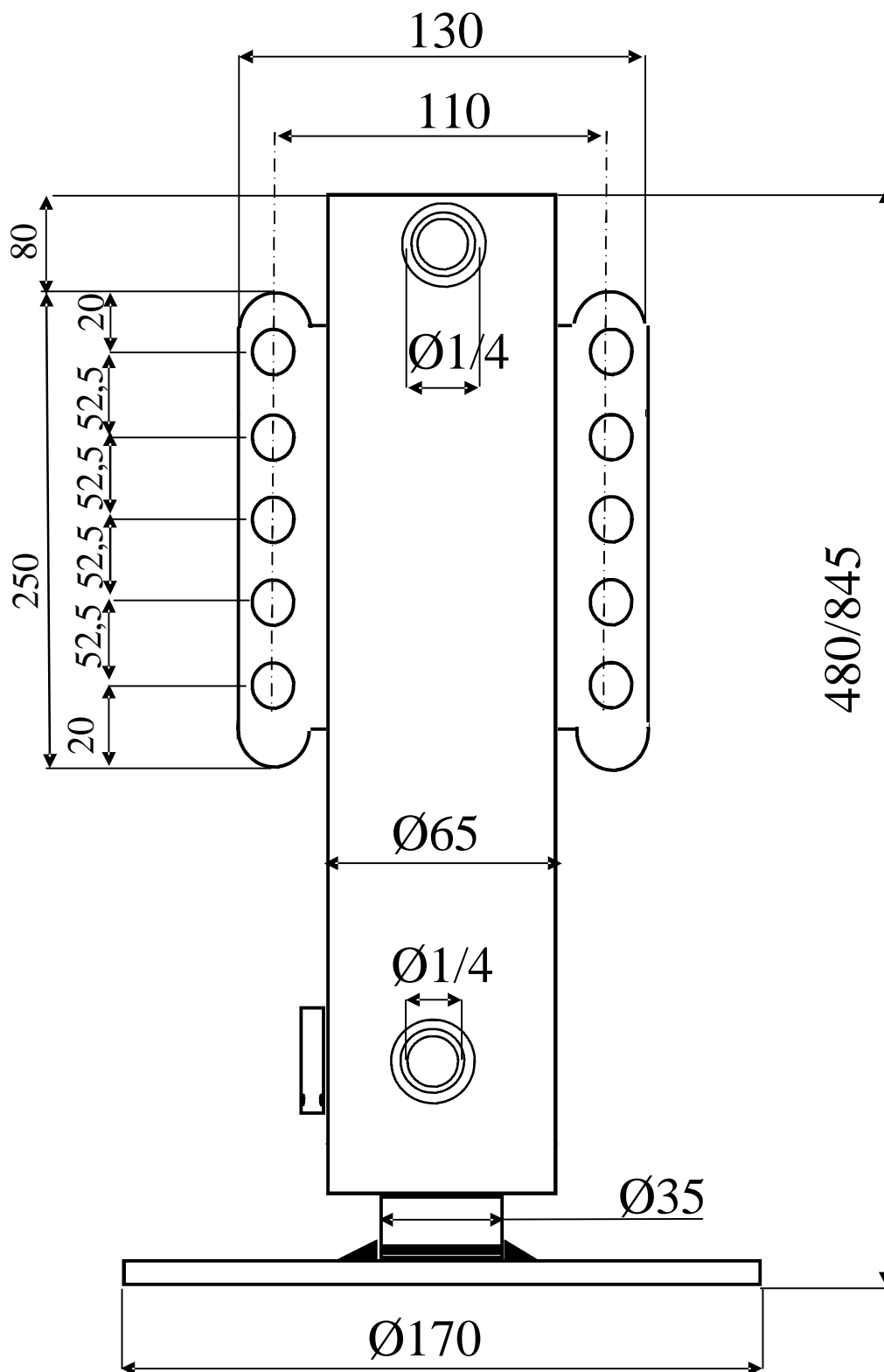
DENOMINAZIONE: CILINDRO DE55-35-480/365 H50
Portata 3500Kg a 150Bar

DATA: 27-02-12

PESO:9Kg



AMPLO srl



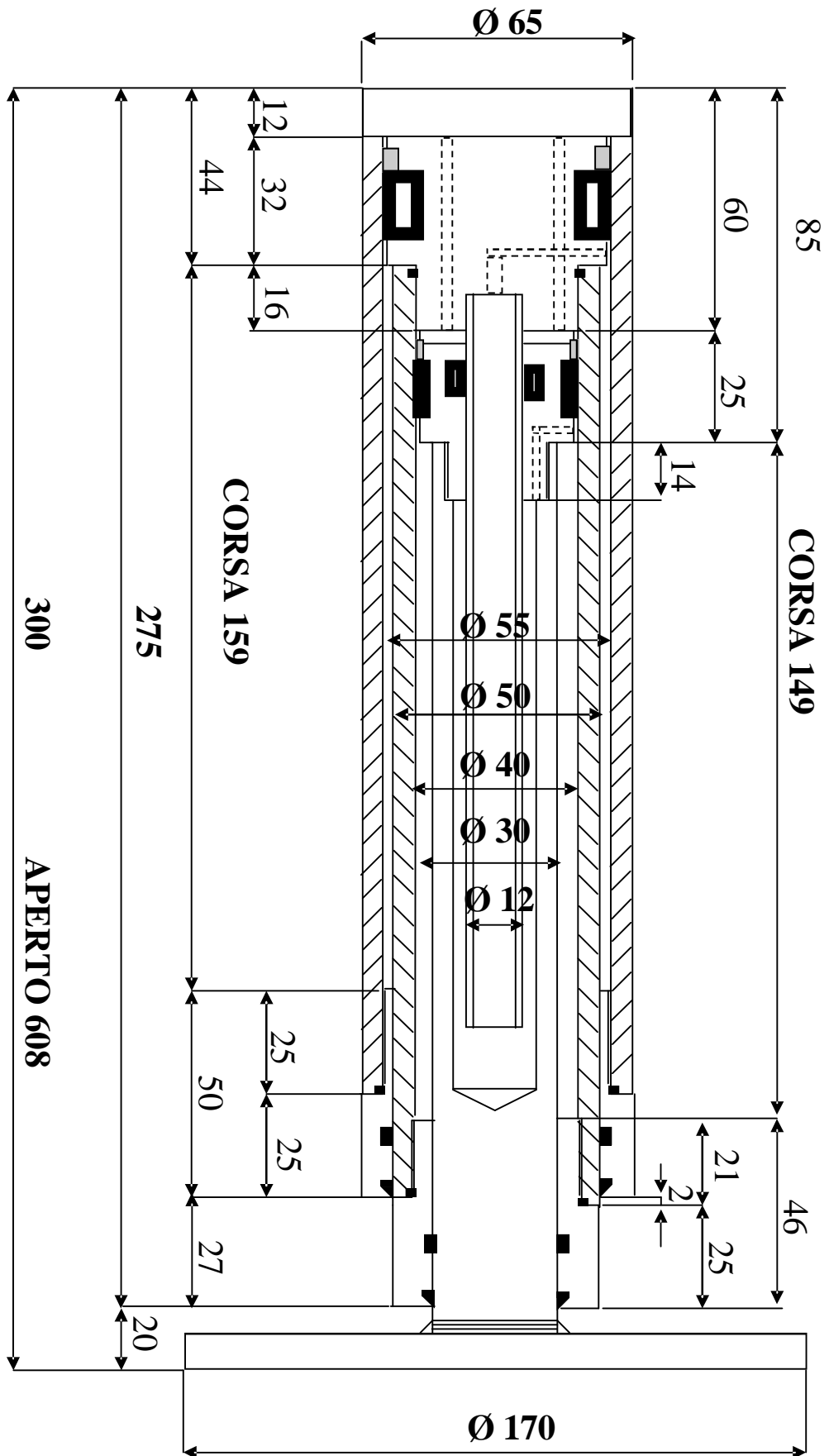
DENOMINAZIONE: CILINDRO DE55-35-480/365 H80
Portata 3500Kg a 150Bar


DATA: 27-02-12

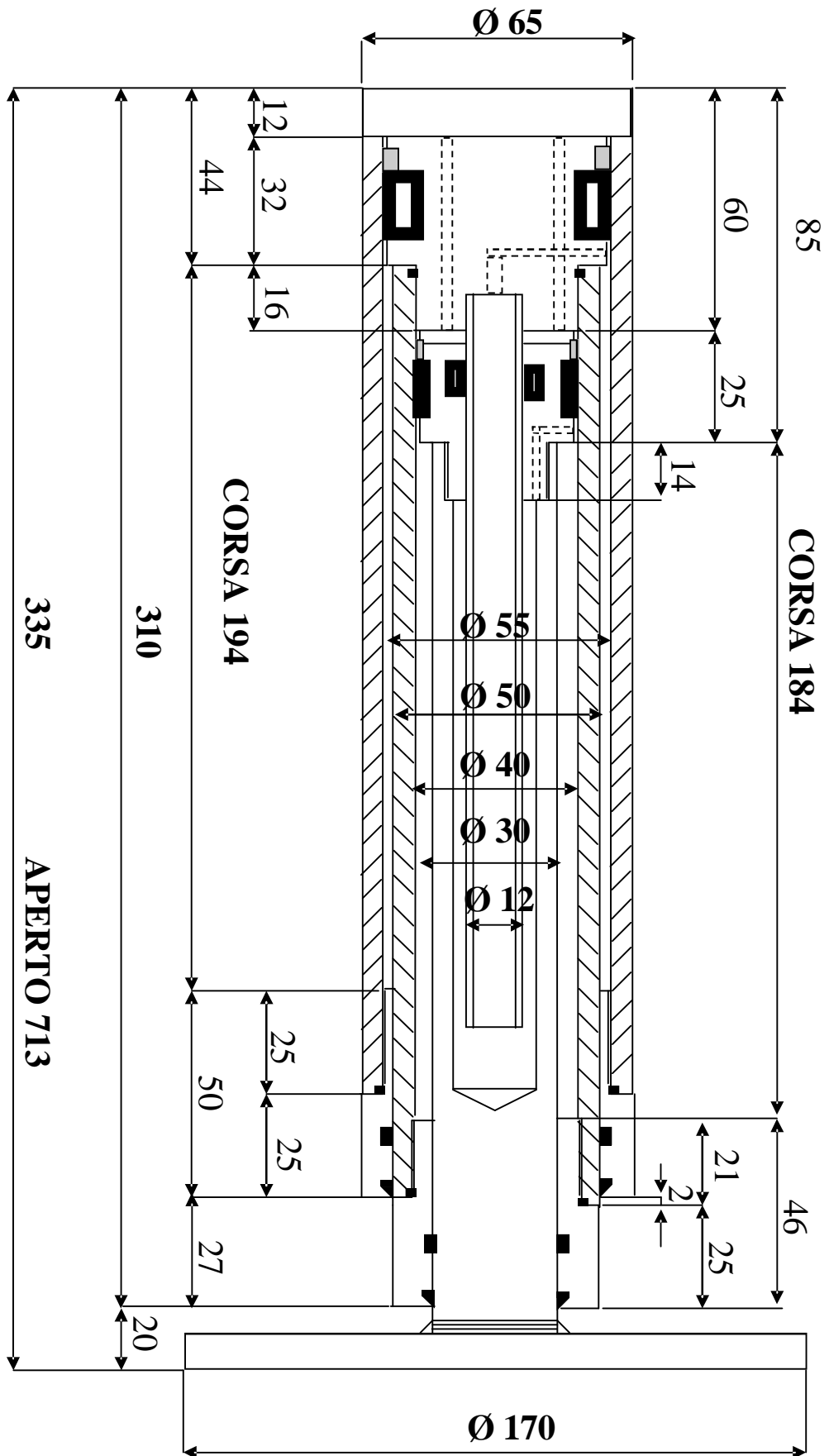
PESO:9Kg




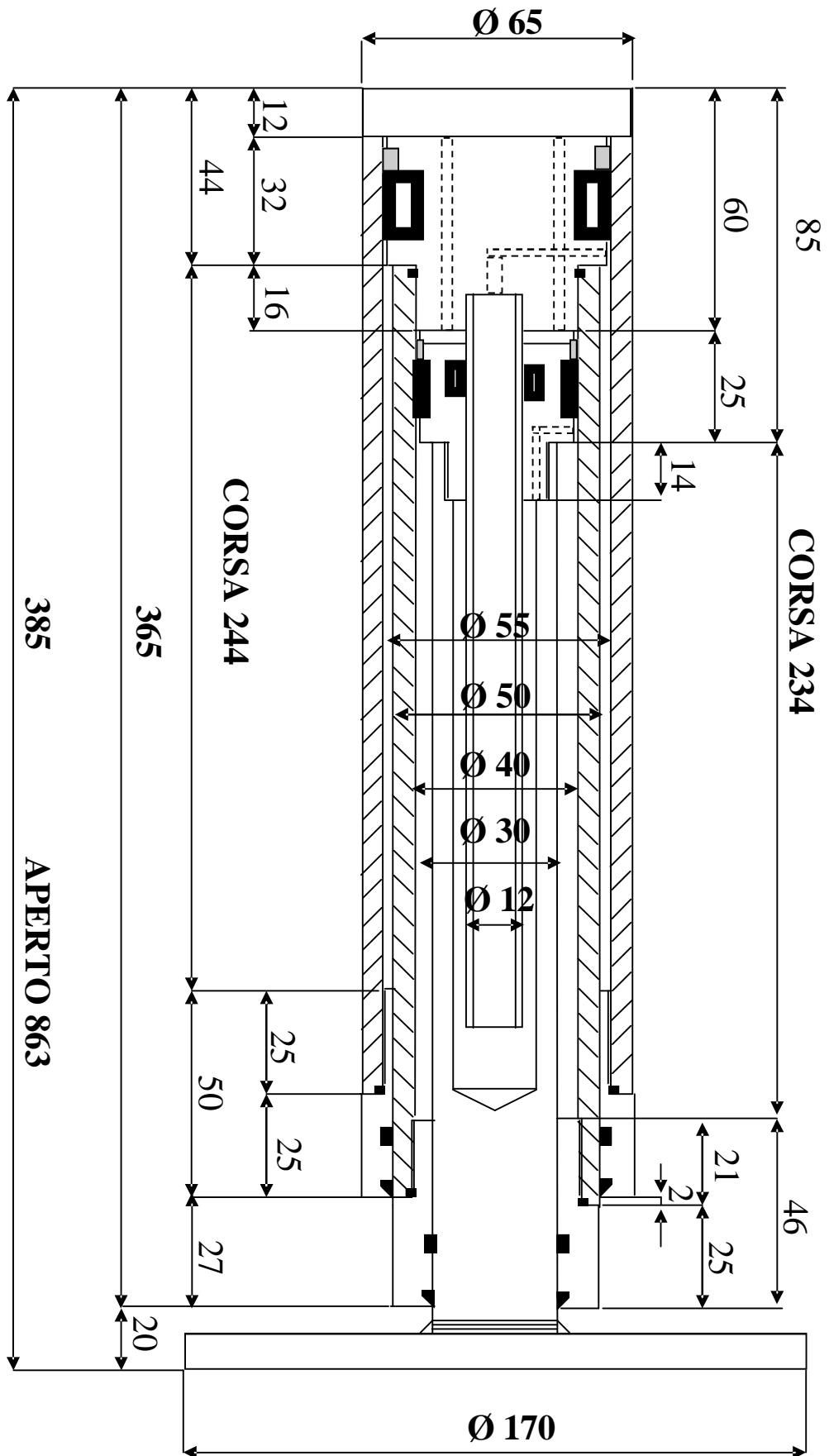
AMPLO srl




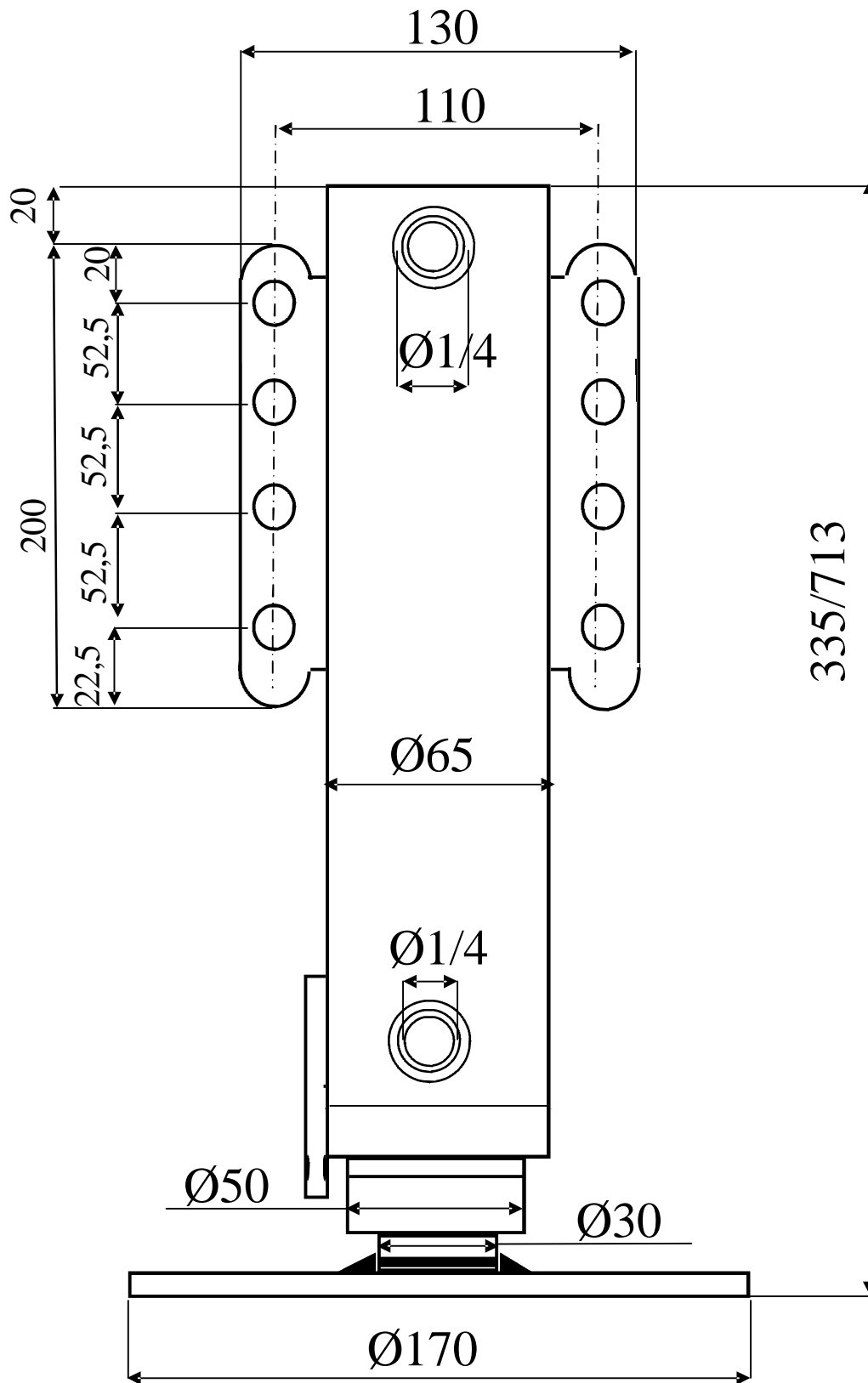
DENOMINAZIONE: CILINDRO TELESCOPICO 2TON AMPLO		
DATA: 21-10-11	PESO:	 AMPLO srl



DENOMINAZIONE: CILINDRO TELESCOPICO 2TON AMPLO		
DATA: 21-10-11	PESO:	 AMPLO srl



DENOMINAZIONE: CILINDRO TELESCOPICO 2TON AMPLO		
DATA: 21-10-11	PESO:	 AMPLO srl



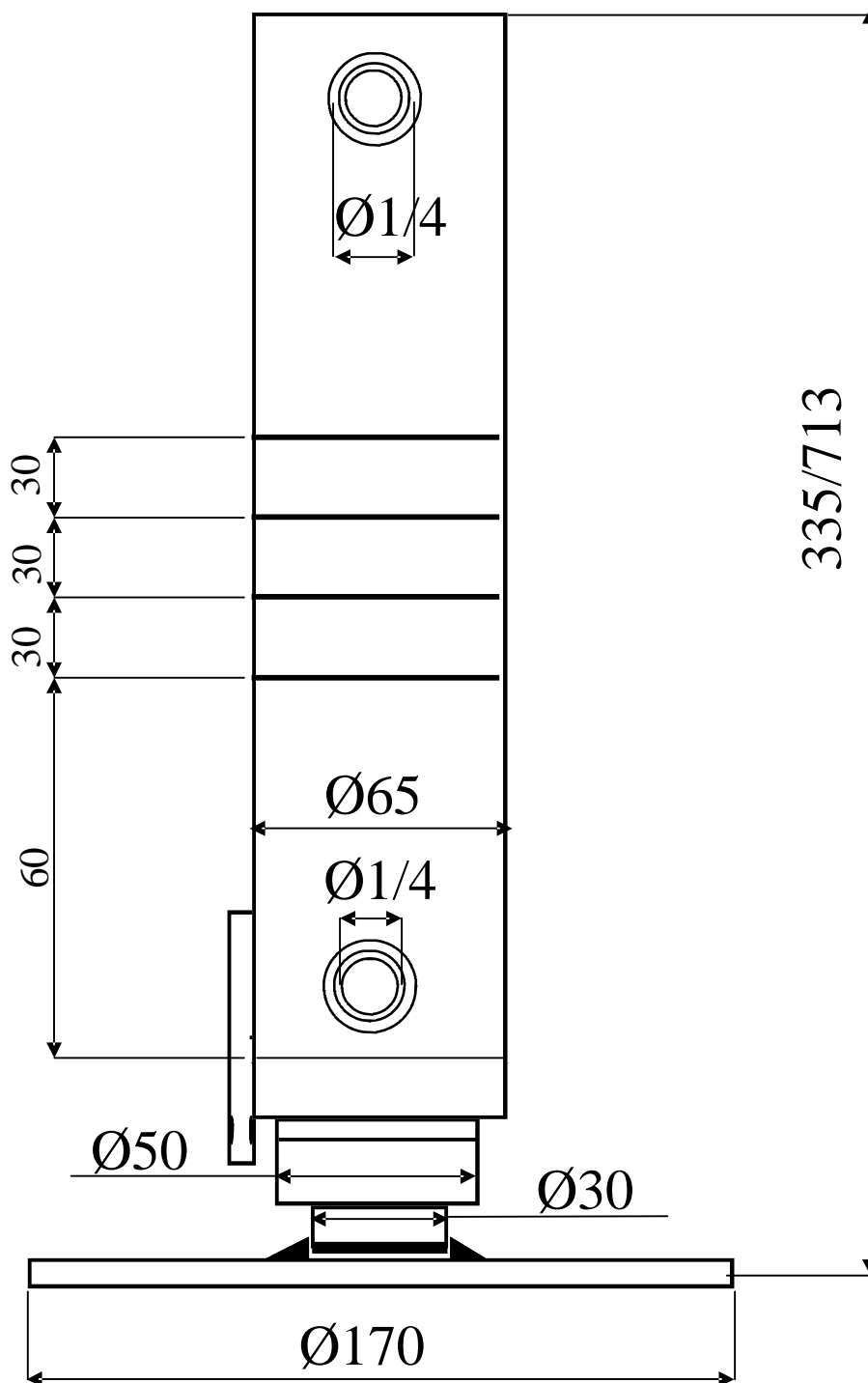
DENOMINAZIONE: CILINDRO TELDE55-50-40-30/335/713 H20
Portata 3500Kg a 150Bar

DATA: 27-02-12

PESO:



AMPLO srl



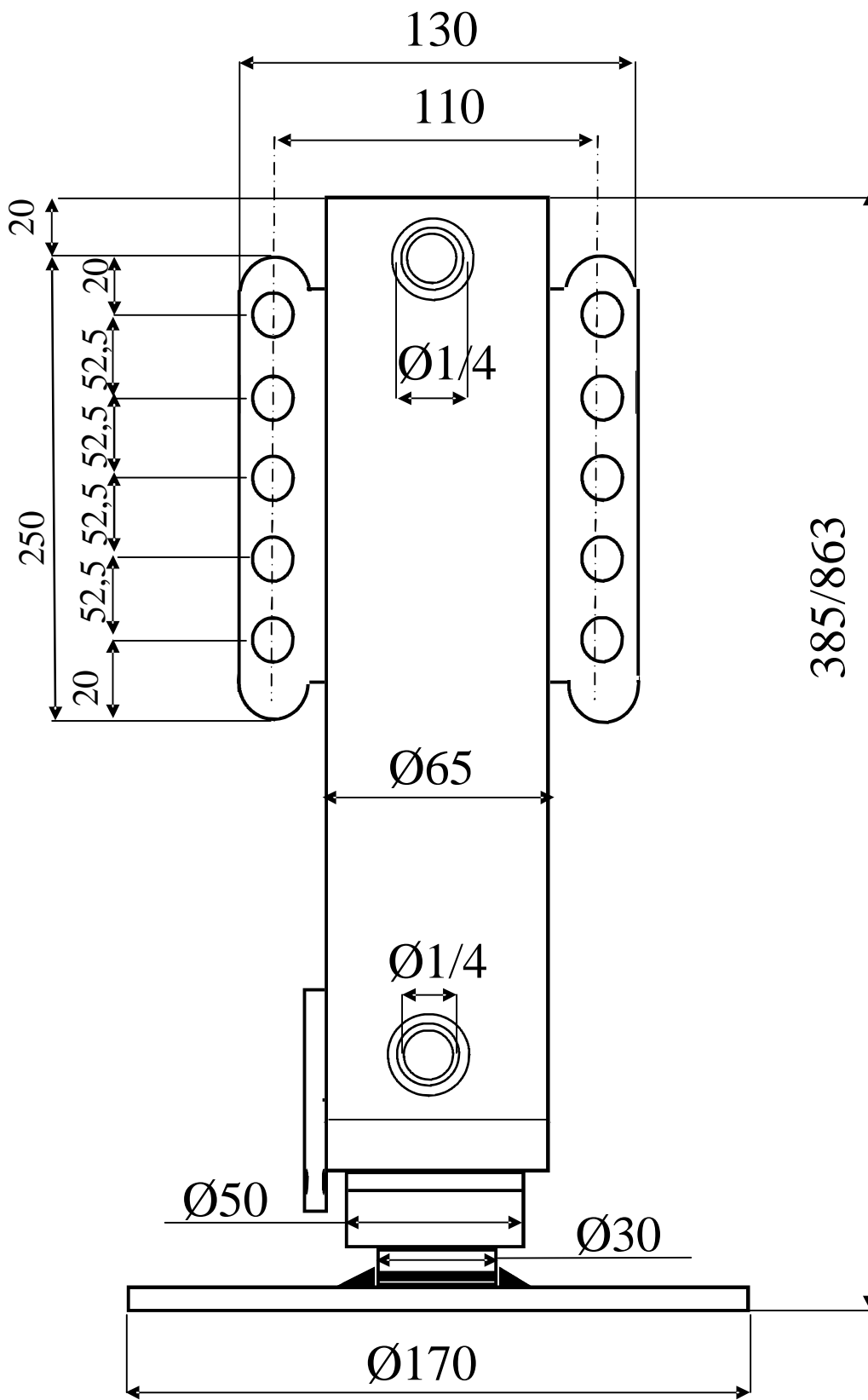
DENOMINAZIONE: CILINDRO TELDE55-50-40-30/335/713
COLLARE
 Portata 3500Kg a 150Bar

DATA: 27-02-12

PESO:



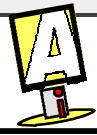
AMPLO srl



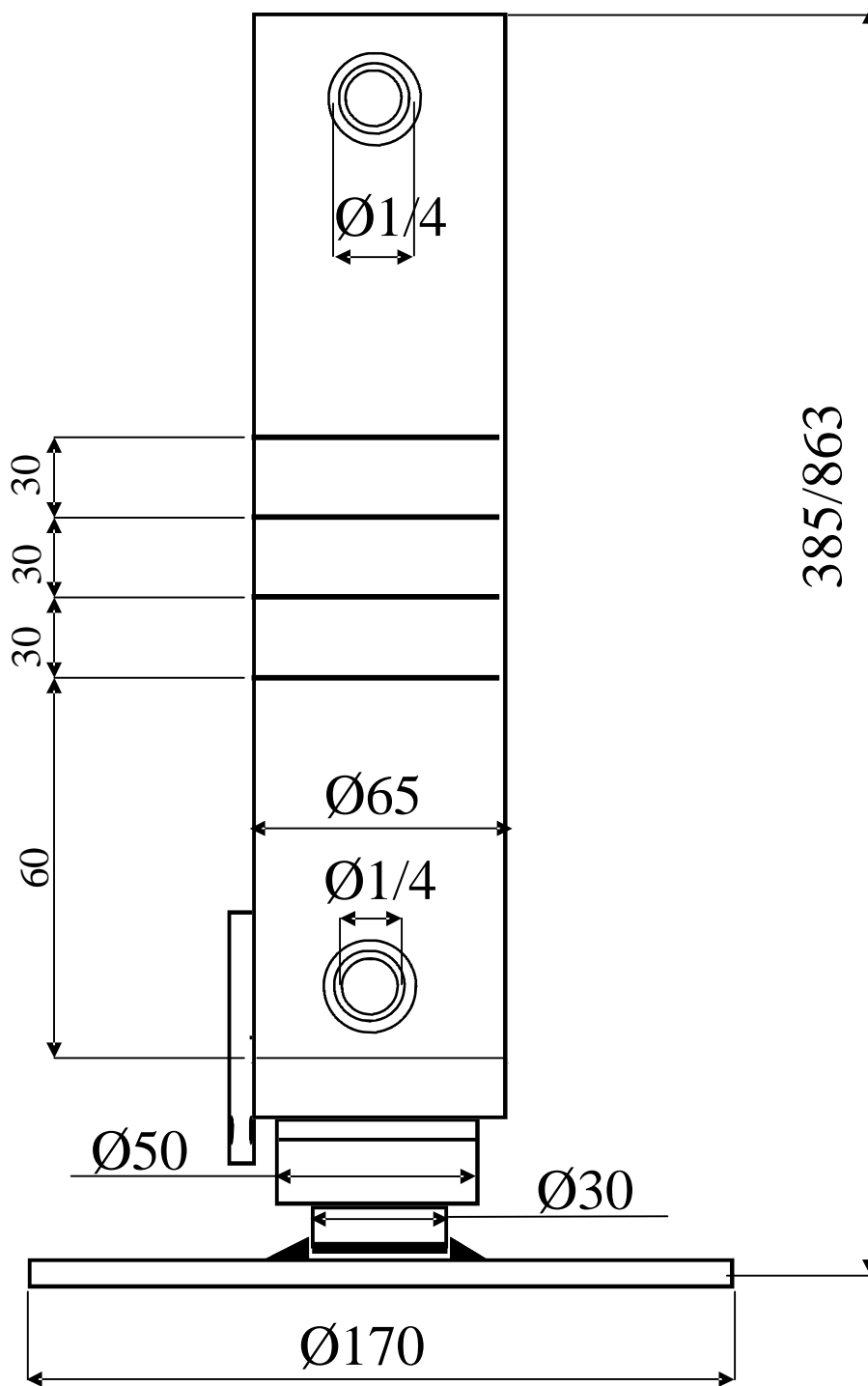
DENOMINAZIONE: CILINDRO TELDE55-50-40-30/385/863 H20
Portata 3500Kg a 150Bar

DATA: 27-02-12

PESO:



AMPLO srl



DENOMINAZIONE: CILINDRO TELDE55-50-40-30/385/863
COLLARE
 Portata 3500Kg a 150Bar

DATA: 27-02-12

PESO:



AMPLO srl