



☎ 01 42 77 85 26

☎ 09 70 62 41 45

☎ 06 72 50 94 19

✉ simon.germaine@amireseau.fr

www.amireseau.fr

CARSUPPORT Ressorts Avant Auxiliaires

KF3801 pour :

Volkswagen T5
et **4motion 4x4** à partir de 2005

Soulèvement
+35 mm / +45 mm

selon le poids avant du véhicule

Disponibles sur stock. Frais de transport en supplément
Temps de montage : environ 2 h 30 minutes / 3 heures.

Copyright © Carsupport B.V. Tous droits réservés

Pièces livrées dans le kit :

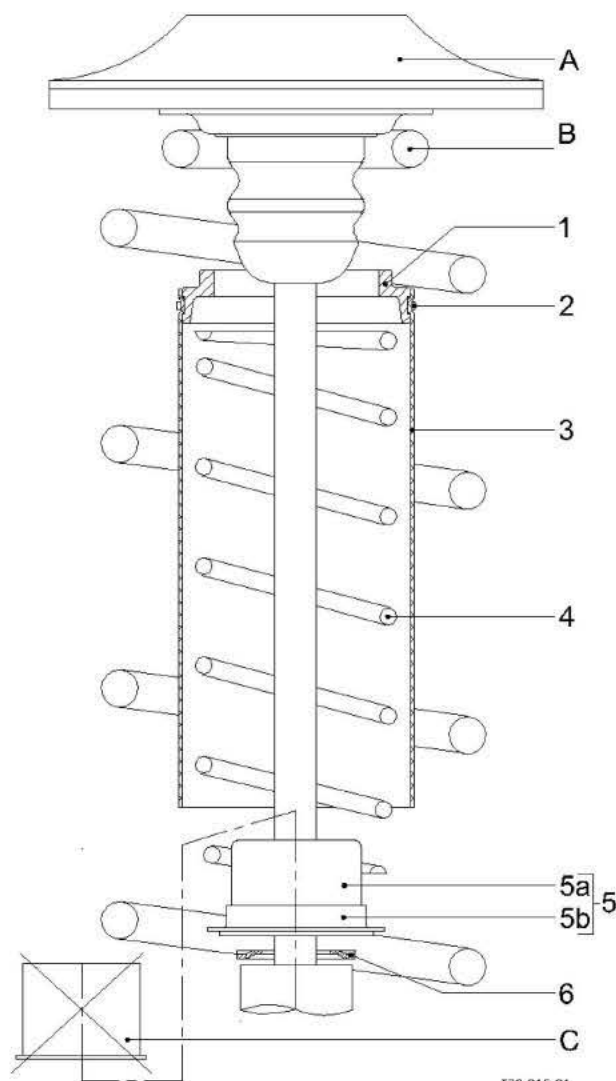
- (1) 2x bagues Nylon
- (2) 2x tyrap
- (3) 2x protections contre la poussière
- (4) 2x ressorts auxiliaires
- (5) 2x douilles pour ressorts (5a douille, 5b siège de ressort)
- (6) 2x bagues de ventilation.

Pièces d'origine :

- (A) Siège supérieur
- (B) Ressort principal
- (C) Tube plastique.

Instructions pour le montage :

1. Enlevez des deux côtés les bras d'essuie-glace.
2. Enlevez le couvercle de la batterie et la plaque métallique située derrière la batterie. **Photo 1.**
3. Enlevez le cache plastique situé en bas du pare-brise. **Photo 1.**
4. Enlevez la protection de jambe de suspension. Dévissez l'écrou central (21 mm) de quelques tours. **Photo 2.**
5. Démontez les roues avant. Déconnectez les tuyaux de freins à Droite et à Gauche, ainsi que le câble d'ABS et des capteurs de la jambe de suspension. **Photo 3.**
Déconnectez le lien de stabilisateur Gauche et Droite (18 mm). **Photo 4.**



T38.015.01

6. Desserrez les 2 boulons (21 mm) de la fixation de la jambe de suspension. **ATTENTION** : placez un support sous l'articulation et le moyeu pour éviter l'étirement du tuyau de frein.
7. Mettez un support sous la jambe de suspension, déconnectez l'écrou central (photo 2) et enlevez la jambe de suspension du véhicule.
8. Utilisez un appareillage à compresser les ressorts pour comprimer le ressort jusqu'à ce qu'il soit libéré de son siège supérieur (A). Desserrez et enlevez le second boulon central (21 mm) et enlevez le siège supérieur (A) ainsi que l'amortisseur du ressort principal (B). **Attention** : **Évitez d'endommager la surface protectrice du ressort.** Après le montage, il est vivement conseillé de vaporiser un produit de protection contre la corrosion sur les ressorts et sur toutes les parties métalliques (Type TECTYL).

Notice de montage **KF3801** Volkswagen T5 et 4x4

9. Enlevez le tube plastique (C) du tube réservoir de l'amortisseur. **Photo 5.**
10. Placez la bague de ventilation en nylon (6), la douille (5) et le ressort auxiliaire (4) sur l'amortisseur. **Photo 6.**
Placez la bague nylon (1) avec la protection contre la poussière (5) dans le ressort principal (B) et placez la bague nylon (1) dans la queue du ressort. **Photo 7.**
11. Placez l'assemblage de l'amortisseur à l'intérieur du ressort principal (B). Placez le siège supérieur d'origine (A) et serrez l'écrou central (21 mm). **Photo 8.**
12. Installez la jambe de suspension de nouveau à l'intérieur du véhicule en séquences contraires de celles décrites.
13. Montez les roues avant. Serrez les vis M14x1.5 à 160Nm, les vis M16x1.5 à 180Nm. Posez le véhicule sur ses roues.
14. Vérifiez et ajustez la hauteur d'éclairage des phares.
15. Les roues avant doivent être alignées.



Foto 1 / photo 1



Foto 2 / photo 2



Foto 3 / photo 3



Foto 4 / photo 4



Foto 5 / photo 5



Foto 6 / photo 6



Fig 7



Foto 8 / photo 8