

Notice de montage

L.315.06.C.M

Mercedes Benz Sprinter 200/300 (à partir de 2006)
Volkswagen 28-35 (à partir de 2006)



 **01 42 77 85 26**

 **09 70 62 41 45**

 **06 72 50 94 19**

 simon.germaine@amireseau.fr

www.amireseau.fr



L.315.06.C.M

Préambule

Cette suspension pneumatique a été spécialement développée pour les nouvelles séries 200 et 300 Mercedes Sprinter et le Volkswagen Crafter 28-35 à partir de juin 2006.

Nous vous demandons expressément de lire entièrement cette notice avant de commencer l'installation. Ainsi vous éviterez de commettre des erreurs de montage. Toutes les pièces à assembler sont livrées avec les vis, boulons et écrous nécessaires. Le montage doit être fait par un mécanicien professionnel agréé. Les dysfonctionnements ou défauts causés par un mauvais montage ne seront pas couverts par la garantie.

N'oubliez pas, après le montage, de nous envoyer par la poste, par fax ou par e-mail scannée une copie de la déclaration de montage dûment remplie. Vous devez conserver l'original.

Sans cette attestation fabricant, la garantie ne s'applique pas.

Référence Produit :

L.315.06.C.M Suspension pneumatique auxiliaire

Contenu de la notice

Préambule	2
Contenu de la notice de montage	2
1. Contenu du kit de suspension pneumatique auxiliaire	3
2. Montage de la suspension	4
2.2 Montage du support supérieur	4
2.3 Montage du support inférieur	5
3. Raccordement des tuyaux d'air	6
4. Réglage de l'ESP	6
5. Contrôle final	6
6. Schémas de montage	7-8-9-10
7. Conclusion	11
Quelques conseils	11



L.315.06.C.M

1. Contenu du kit de suspension pneumatique auxiliaire

Votre kit doit contenir les pièces décrites ci-dessous. Si ce n'était pas le cas, veuillez vous adresser à votre revendeur. Au cas où une pièce serait manquante, elle vous serait expédiée le plus rapidement possible.

- Côté gauche : le kit de suspension pneumatique auxiliaire comprend
 - Un support de fixation supérieur avec deux plaques de fixation.
 - Un support inférieur.
 - Coussin à deux étages 170-2.
 - Raccords, vis, boulons, écrous, rondelles nécessaires.
- Côté droit : Idem côté gauche.

- Tuyau Rilsan Bleu.
- Tuyau Rilsan Noir.
- Raccords nécessaires.

Le kit de base contient aussi Deux valves de gonflage/dégonflage avec un petit support métallique à fixer à l'endroit de votre choix facilement accessible (les manomètres sont en option).

Standard



Option 1



Panneau de commande Spécial Tableau de bord SPRINTER
Option 1 ou Option 2



Kit compresseur Option 2

Deux sorties d'air, un interrupteur pour gonfler les deux coussins en même temps, circuits d'air séparés gauche et droite, deux valves à ressort pour dégonfler manuellement de chaque côté



Kit compresseur Option 3

avec pressostat, réserve d'air de 1.9 l et 4 Boutons de commande (Deux pour gonfler, deux pour dégonfler)



Si les tuyaux d'air sont trop longs, il faut les raccourcir. Veillez à ce que le tuyau soit sectionné avec un cutter bien verticalement.



Cutter spécifique - **Recommandé**



Cisaille d'électricien **Interdit**

Les petits écrous de fixation des tuyaux d'air ne doivent pas être serrés trop fermement. Seulement à la main d'abord, ensuite un tour de clé suffit.



L.315.06.C.M

2. Montage du kit de suspension pneumatique auxiliaire

Pour faciliter le montage, il faut soulever l'arrière du véhicule par rapport aux lames de ressort. Il faut le soulever le plus possible afin de libérer au-dessus des lames de ressort un espace suffisant pour le montage (la distance minimum entre le pont et le châssis doit être d'au moins 25 cm).

2.1 Support de fixation supérieur

- Enlevez la butée caoutchouc.
- Cette butée peut être démontée du châssis à l'aide d'un tourne-vis.
- Fixez le support de fixation supérieur.
- Ensuite fixez les deux pattes d'attache à l'emplacement libéré par l'enlèvement de la butée caoutchouc. Voir Schéma 2.1.
- Ajustez bien les trous pour le passage du tuyau d'air.
- Faites coulisser le support supérieur par-dessus l'emplacement de la butée de choc et fixez-le en vissant en même temps la plaque d'attache supérieure à l'aide des boulons M 8 x 16. Voir Schéma 2.2.

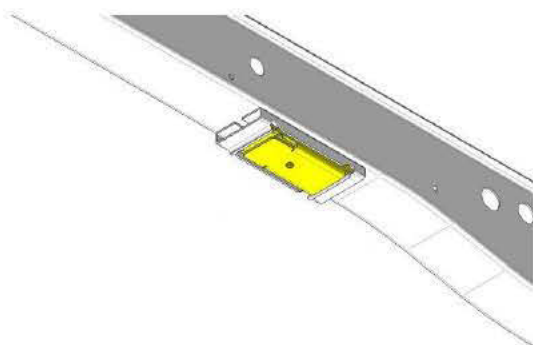


Schéma 2.1

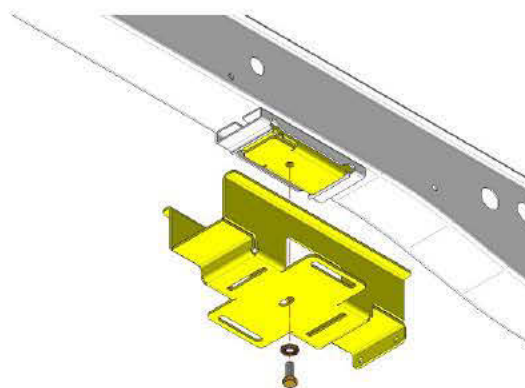


Schéma 2.2

Si cela peut vous faciliter le travail, voici une astuce qui permet de glisser facilement les coussins d'air aux emplacements prévus.

Il faut les comprimer d'abord.

Pour les maintenir comprimés, il faut simplement :

1° branchez à une extrémité du tuyau d'air la valve de gonflage/dégonflage (**tuyau bleu côté droit du véhicule, tuyau noir côté gauche**)

2° branchez l'autre extrémité du tuyau d'air sur le raccordement d'air sur le coussin

3° dégonflez manuellement le coussin

4° fermez la valve de gonflage/dégonflage à l'extrémité du tuyau d'air.

L.315.06.C.M

2.2 Support de fixation inférieur

- Enlevez la couche de protection du taraudage.
- Positionnez le support inférieur avec les écrous et rondelles M 8 x 16.
- Ne fixez pas fermement les coussins à ce moment-là car plus tard vous aurez besoin d'ajuster leur position. Voir Schéma 2.3.
- Placez le support inférieur de fixation sur le pont à l'aide des deux vis M 10 X 30, les rondelles crantées et bagues de serrage. Voir Schéma 2.4.
- La distance entre le support supérieur et le support inférieur doit être d'environ 13,5 cm.
- Contrôlez visuellement si les coussins sont positionnés bien droits entre le châssis et le pont.
- Montez maintenant le coussin définitivement sur le support inférieur et sur le support supérieur avec les vis M 8 x 16 et les rondelles de serrage. Voir Schéma 2.5.

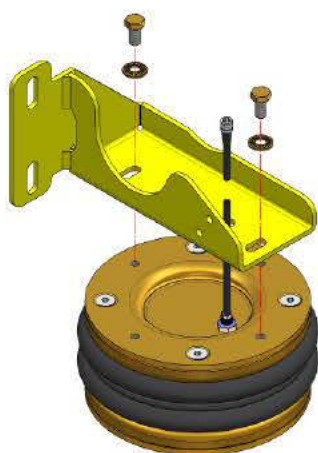


Schéma 2.3

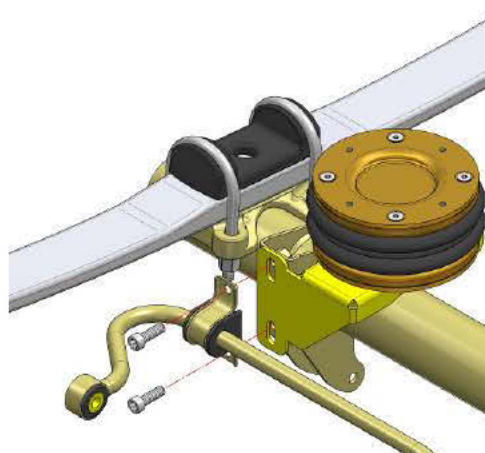


Schéma 2.4

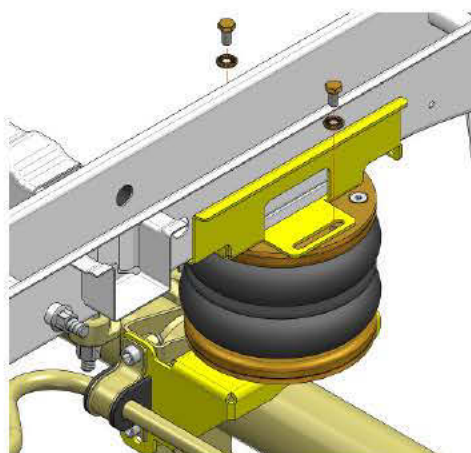


Schéma 2.5



L.315.06.C.M

3. Raccordement des tuyaux d'air

Maintenant vous pouvez raccorder les tuyaux d'air bleu et noir qui sont livrés dans le kit.

- Les petits écrous de fixation spéciaux ne doivent pas être serrés fortement : à la main d'abord, ensuite un seul tour suffit.
- Le support pour les valves de gonflage/dégonflage est généralement placé sur le châssis sur le côté droit à l'avant du pont arrière. (Les manomètres doivent être montés à l'intérieur du véhicule).
- Si les tuyaux d'air sont trop longs, il faut les raccourcir. Veillez à ce que le tuyau soit sectionné avec un cutter bien verticalement.
- Sur le support de fixation des valves de gonflage/dégonflage, le tuyau bleu côté droit arriver sur le côté indiqué "R" à droite et le tuyau noir côté gauche arrive sur le côté indiqué "L" à gauche.



Option 1



Attention !!!

- Veillez bien à ne pas fixer les tuyaux trop tendus : tenez compte des mouvements des lames de ressort. Entre l'essieu et le châssis, les tuyaux sont amenés à être étirés. Il faut prévoir de la marge.
- Les tuyaux d'air doivent être protégés :
 - ◆ Contre la chaleur du pot d'échappement
 - ◆ Contre les gaz d'échappement
 - ◆ Contre des tôles à angle vif,
 - ◆ Contre des obstacles extérieurs éventuels...

4. Compatibilité ESP

A la suite de tests, il a été confirmé que l'ESP n'est pas influencé négativement par une suspension pneumatique.

5. Contrôle final et conseils

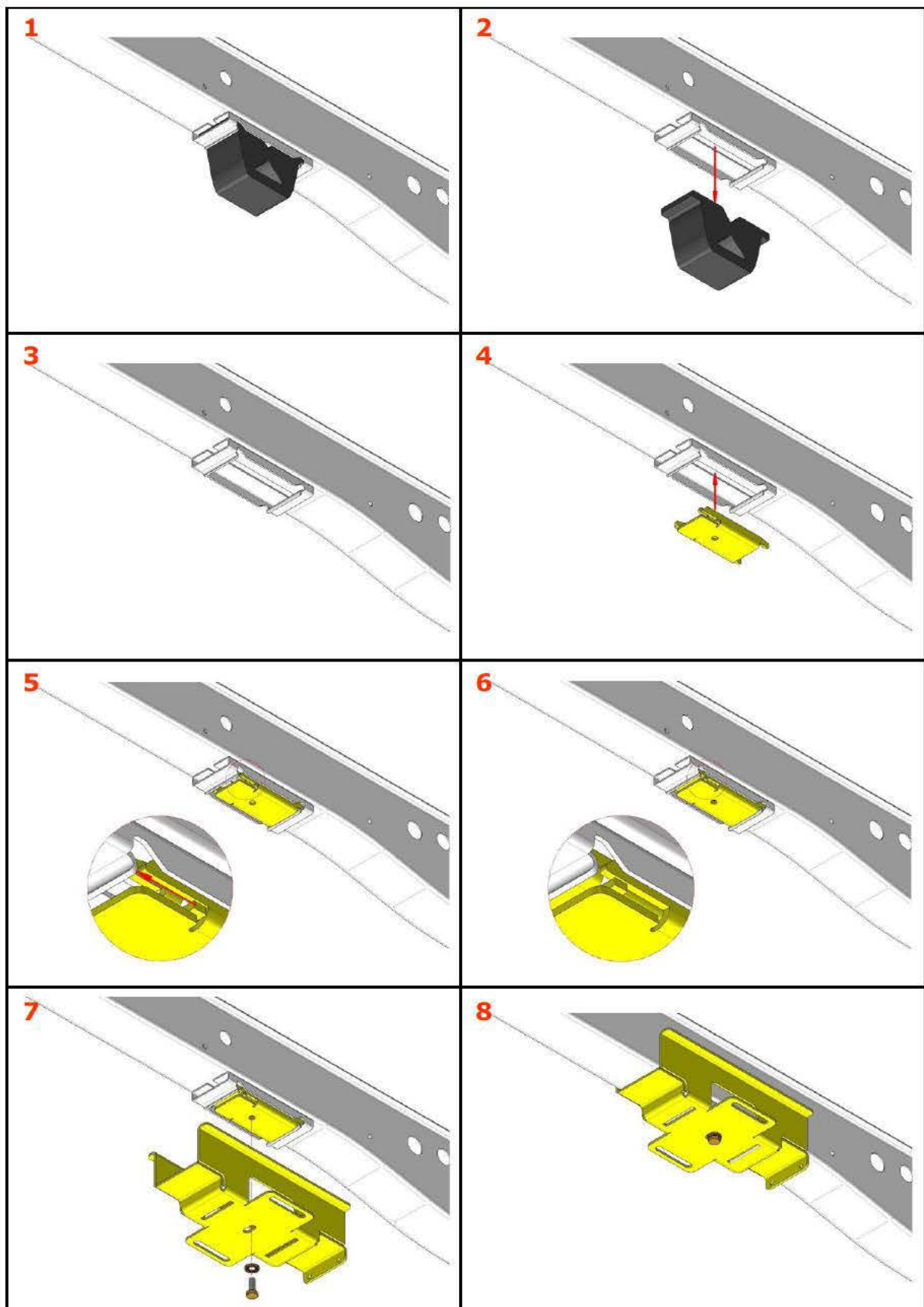
- Contrôlez si tous les tuyaux d'air sont bien raccordés.
- Contrôlez bien s'il n'y a pas de fuite d'air.
- La hauteur des coussins dépend de la configuration du véhicule car le véhicule, pour être à la hauteur normale, doit toujours être légèrement plus haut à l'arrière qu'à l'avant (environ 3 cm à l'emplacement des essieux)
- Vous devez respecter une pression minimum de 0.5 bar et une pression maximum de 7 bars à l'intérieur des coussins.



Mercedes-Benz Sprinter 200/300

Volkswagen Crafter 28-35

L.315.06.C.M

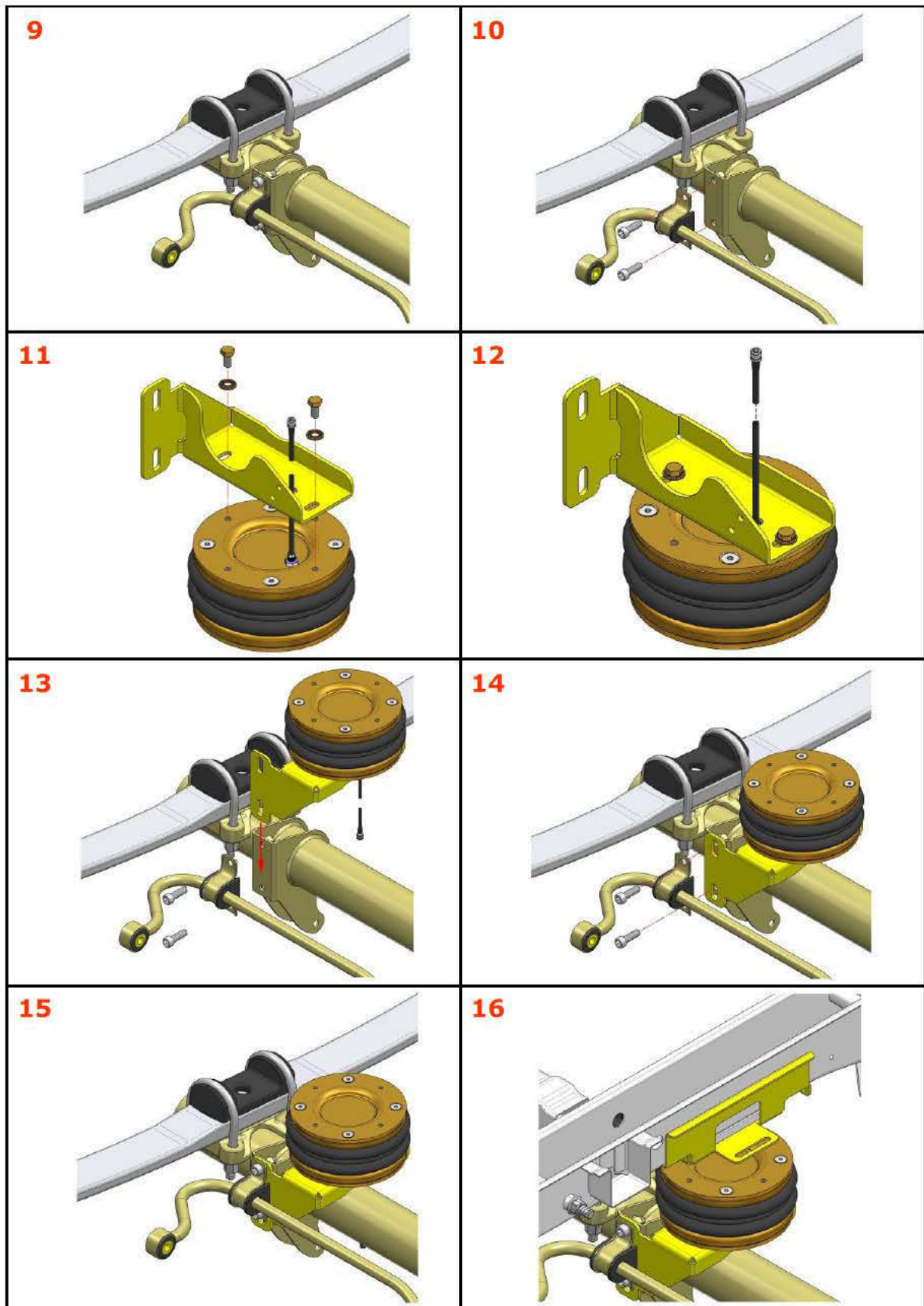


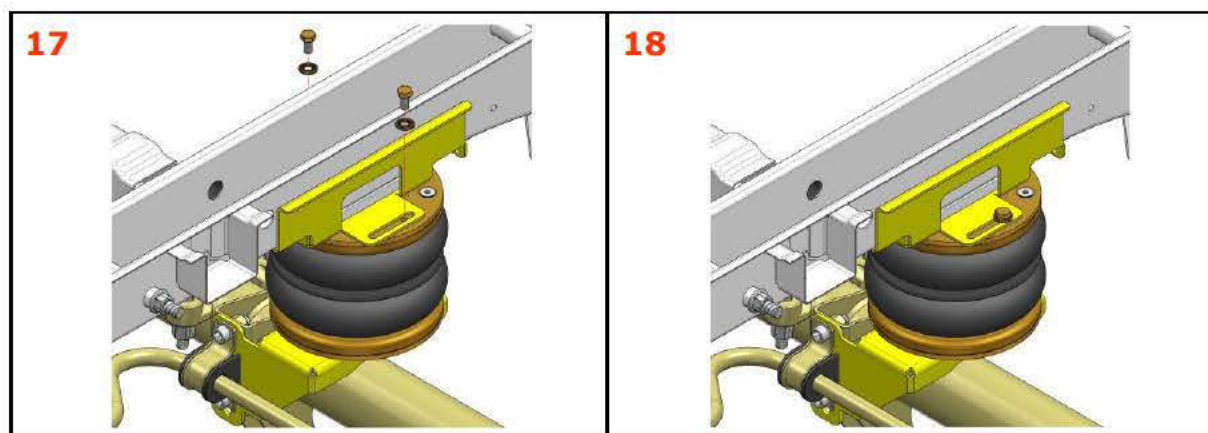
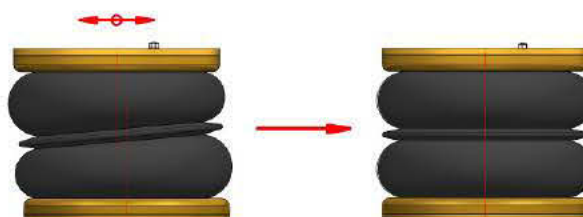


Mercedes-Benz Sprinter 200/300

Volkswagen Crafter 28-35

L.315.06.C.M



L.315.06.C.M**Alignement des coussins**

Déport axial si le coussin n'est pas aligné sur les supports

Coussin aligné parallèlement et coaxialement par rapport aux supports de fixation supérieur et inférieur



ATTENTION : Avant de serrer à fond tous les boulons et écrous qui fixent les supports supérieurs et inférieurs, mettez le véhicule à sa hauteur de conduite appropriée. Assurez-vous que les coussins sont correctement alignés verticalement.



L.315.06.C.M

7. Conclusion

Dunlop Systems and Components vous souhaite succès, plaisir, confort, sécurité et d'agréables voyages avec ce kit de suspension pneumatique auxiliaire.

Pour que le système fonctionne parfaitement, nous vous recommandons de le contrôler ou de le faire contrôler régulièrement.

Important !!! Après le montage, vous devez enduire les parties métalliques de la suspension avec un produit anti-corrosion à base de cire.

De plus, il est important que le système soit nettoyé régulièrement. Vous devez laver au jet les coussins et les pièces métalliques pour les maintenir propres.

Toute modification éventuelle du système ne peut être effectuée que par *Dunlop Systems and Components*.

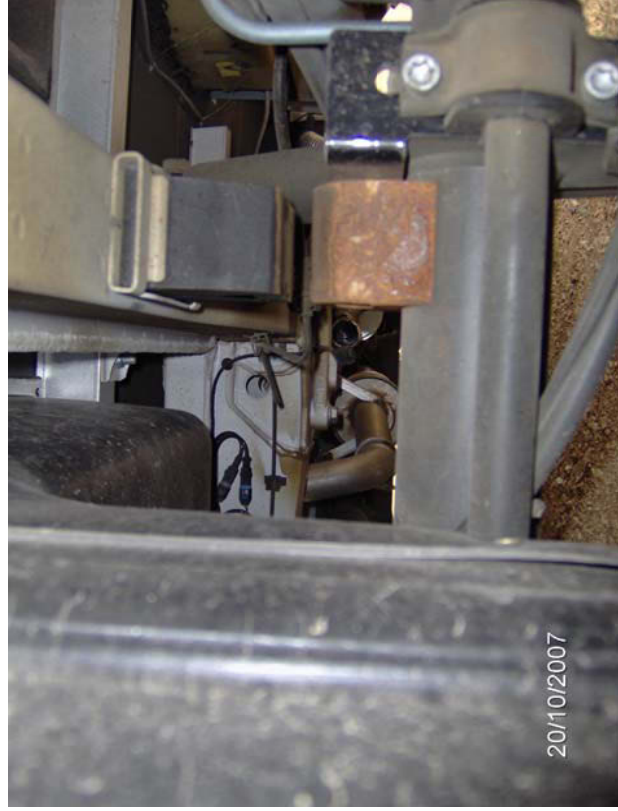
N'oubliez jamais de remplir l'attestation fabricant et de retourner une copie à votre revendeur par poste, par fax ou par e-mail scanné. Sans ce document, il est impossible de faire fonctionner la garantie. Vous devez conserver l'original.

Si vous avez des questions, téléphonez à votre revendeur ou à notre service commercial en France 01 42 77 85 26 ou 06 72 50 94 19.

Quelques conseils :

- ◆ Pour faire les réglages, assurez-vous que le véhicule est chargé au poids auquel vous vous apprêtez à rouler le plus souvent (réservoirs d'eau remplis, carburant, gaz, nourriture, effets personnels,...).
- ◆ Mettez-vous en stationnement sur un emplacement normalement plat.
- ◆ Vérifiez d'abord la pression de vos pneus.
- ◆ Gonflez les coussins d'air jusqu'à ce que le véhicule soit environ 3 cm plus haut à l'arrière qu'à l'avant (la mesure doit se faire entre le châssis et le sol à l'emplacement des essieux avant et arrière).
- ◆ Vérifiez que le côté droit et le côté gauche sont à la même hauteur.
- ◆ C'est tout à fait possible d'avoir une pression d'air différente d'un côté par rapport à l'autre. Il est bien entendu conseillé de répartir de façon équilibrée la charge à l'intérieur du véhicule.
- ◆ Par exemple, vous pouvez avoir à gauche 4.2 bars et 3.1 bars à droite.
- ◆ A l'arrêt, vous pouvez utiliser les coussins d'air pour mettre votre véhicule à l'horizontale. Utilisez un niveau à bulle posé sur le sol du véhicule ou sur le coin cuisine. Vous pouvez gonfler ou dégonfler les coussins en respectant les limites mécaniques du véhicule.
- ◆ Lorsque vous reprenez la route, pensez à régler de nouveau la pression comme dans cet exemple à 4.2 bars à gauche et 3.1 bars à droite.
- ◆ Si vous modifiez souvent la charge à l'intérieur du véhicule, vous devez recommencer les mesures de hauteur sous le châssis.

Page 1 ... EUROSPRINTER 3.5 et 5 tonnes 2007 : Parfois on a la présence de cette cale en demie-lune qui peut gêner le montage correct du support du coussin d'air



Page 2 ... Voici deux exemples de modifications partielles ou démontage total de cette cale en demie-lune

Mercedes Sprinter 518 en 5 tonnes en roues jumelées : Pièce qui ne sert à rien et qu'il faut couper. Photo explicite pour vous permettre de comprendre ce qu'il faut faire pour pouvoir positionner le coussin correctement.

Mercedes Sprinter 318

3.5 tonnes : 2 photos ci-dessous
Cette cale était vissée sur la barre stabilisatrice !

